

Presentasjon av arbeidet med utbygging av kjelleren i hovedhuset.



Vår møtet 2014

Bakgrunn

- Årsmøtet høsten 2013 gjorde vedtak om å utrede muligheten for å utbedre toalett fasilitetene på hovedhuset.
- Styret satte ned en gruppe bestående av Jo, Eirill, Asle og Alison som skulle arbeide videre med dette.
- Gruppen jobbet med flere alternativer, men falt ned på et forslag på å bygge ut hele kjelleren i hovedhuset.
- Forslaget fra husgruppen ble lagt fram for styret, som tilsluttet seg forslaget.

Hva har vært viktig for oss i arbeidet:

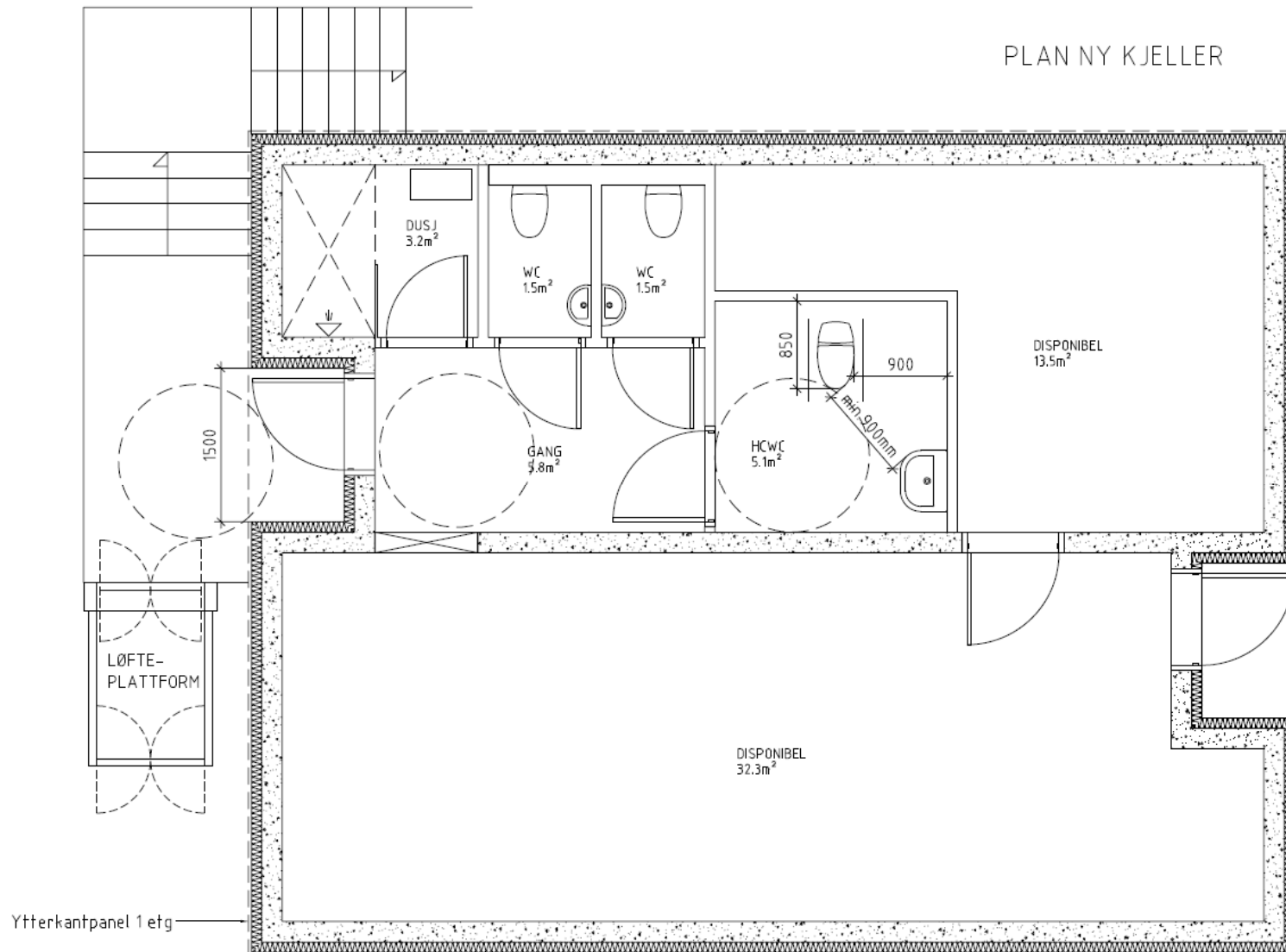
- Dagens toalett er nedslitt, og det er et stort behov for flere toaletter i hovedhuset.
- Hagen har ikke noe ordentlig HC-toalett
- Mulighet for å utvide med dusj også i hovedhuset
- Dagens kjøkken er nedslitt og trenger å bli rehabilitert. Når dette gjøres bør det bygges et kjøkken som er tilpasset behovene vi har i hagen.

Hva er det så vi foreslår:

Vi foreslår å bygge ut hele kjelleren under hovedhuset.

- I kjelleren bygges det 3 toaletter (hvorav et HC-WC)
- En dusj
- Styrerommet flyttes ned til kjelleren
- Vaskerom og teknisk rom.
- Et allrom som kan innredes slik vi vil
- Bygging av nytt moderne kjøkken

Foreløpig tegning av kjeller:



Tegnet av alison

**Hvordan i kan vi
bygge ut
kjelleren når
huset allerede
står der ???????**

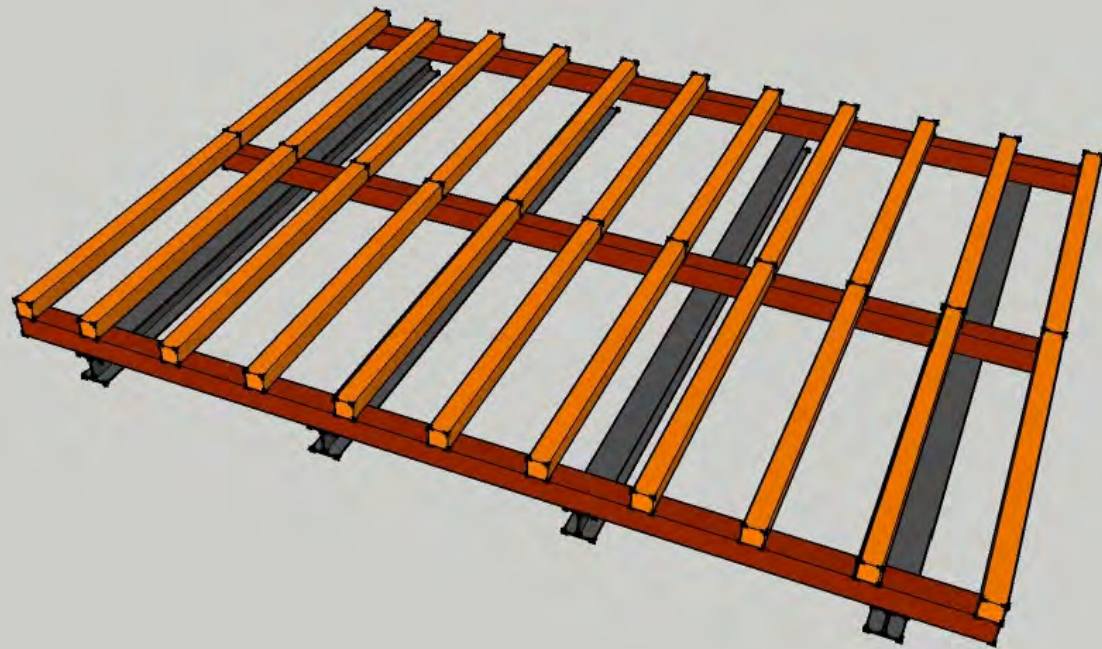


Må løftes bort på plenen

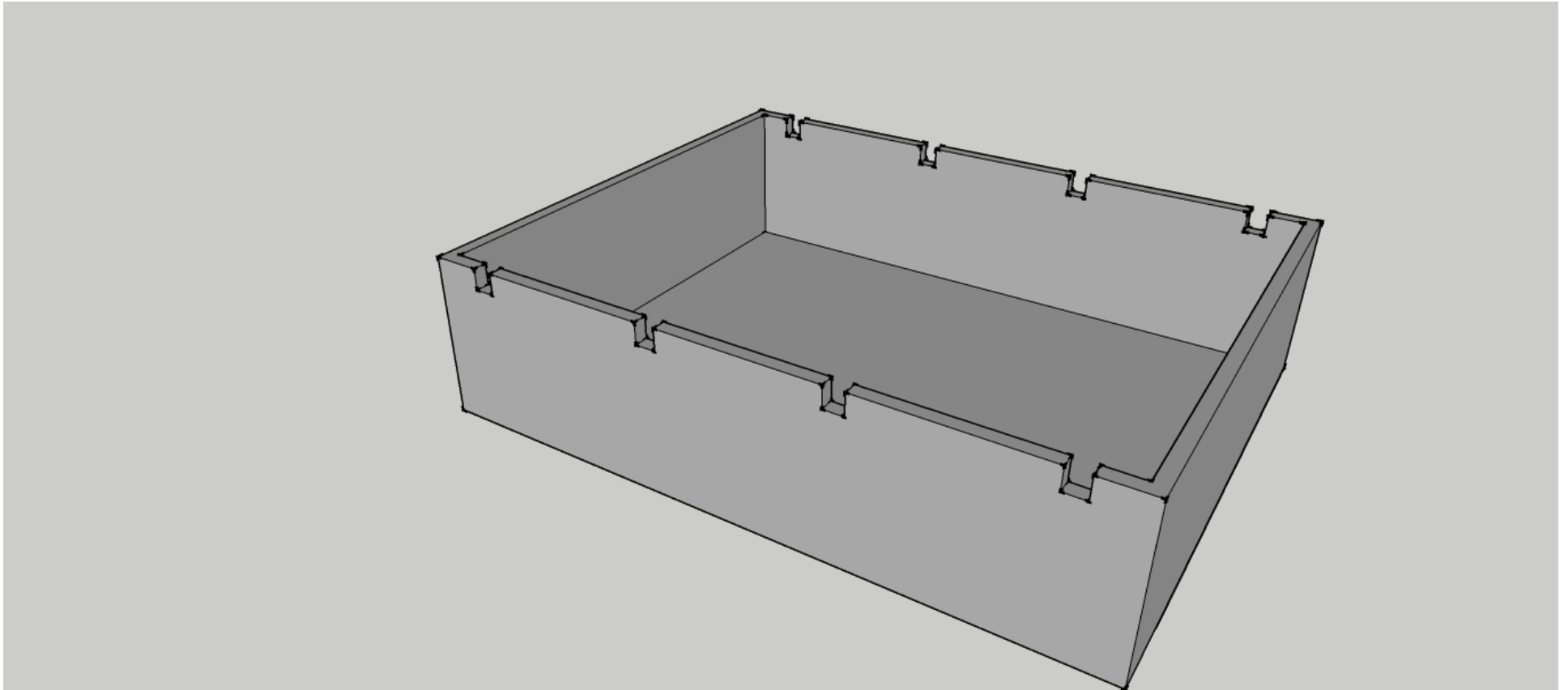


Hvordan?

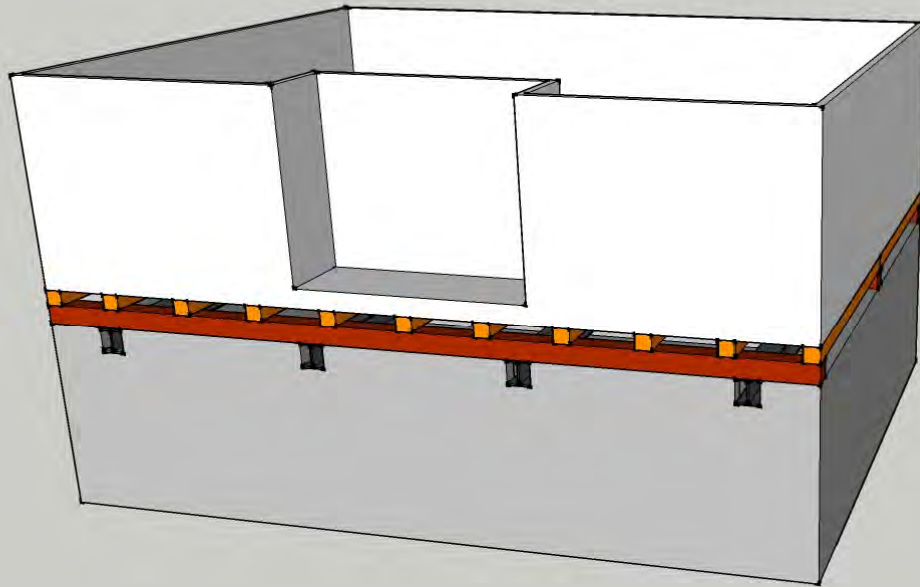
Sånn ser bærekonstruksjonen ut på huset.
4 stålbjelker legges under og huset løftes med 2 kraner



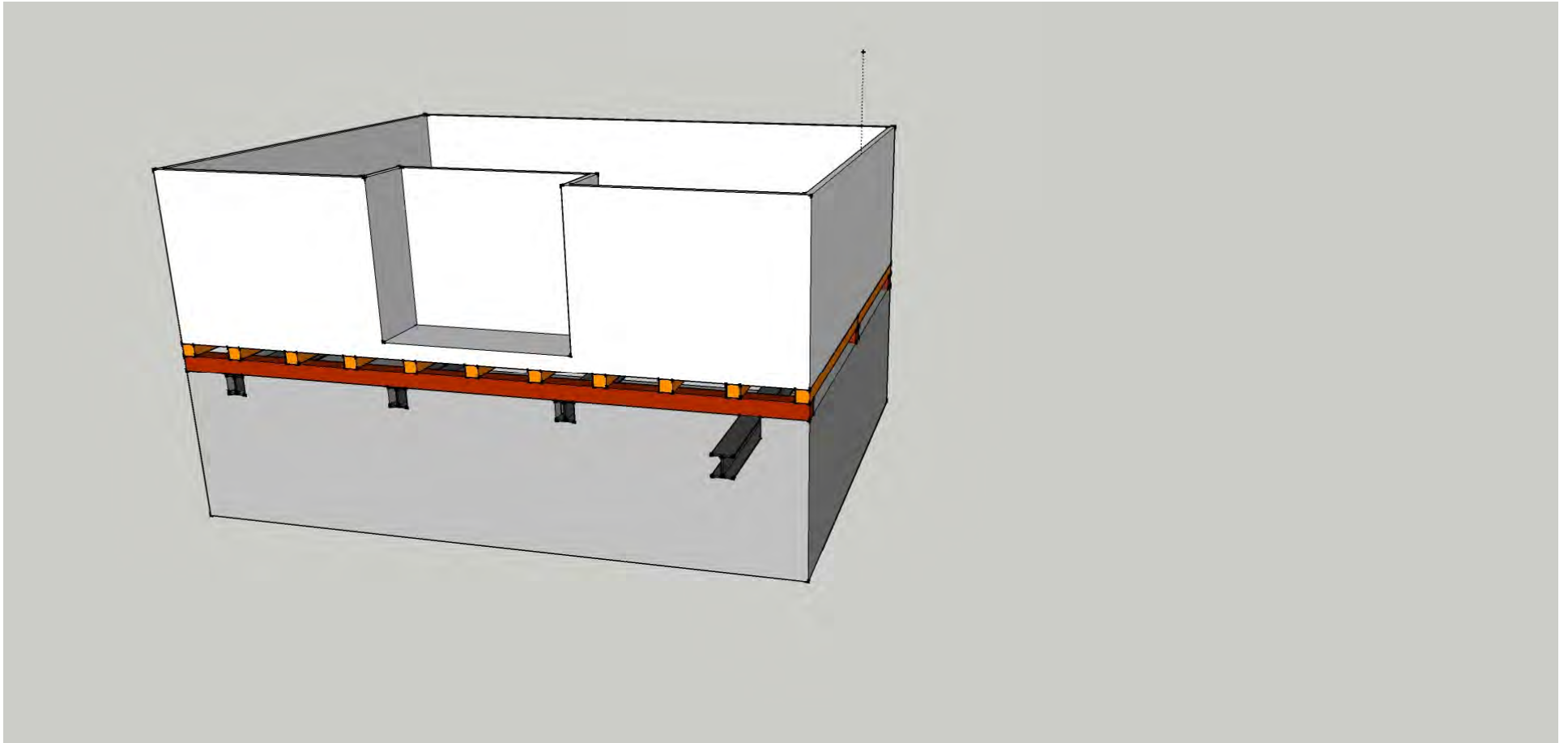
Grunnmur som må støpes



Huset løftes tilbake



Stålbjelker trekkes ut



Innvendig bærevegg og stålbjelker i kjeller

Må være på midten i kjeller

